

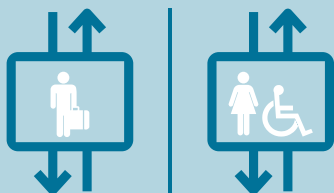
# EASY MOVE

ASCENSORE PER LA CASA



Soluzioni su misura per il comfort degli spazi abitativi.

**VIMEC**  
Easy moving



## Easy Move

L'elevatore Easy Move risponde alle esigenze di 2 diversi tipi di utenza:

- le **strutture pubbliche e private** che necessitano di soluzioni per l'abbattimento di barriere architettoniche, attente anche a mettere a disposizione un impianto che si coniuga perfettamente con l'ambiente;
- gli **utenti in carrozzina** che desiderano optare per una soluzione verticale per spostarsi tra i piani della **propria abitazione**, per il benessere proprio e dei famigliari.



## Versatile

L'elevatore Easy Move valorizza il contesto ambientale con installazioni semplici e su misura, sia interne che esterne.

Disponibile **da due a cinque piani**, è un impianto ideale sia nelle ristrutturazioni, sia nelle nuove costruzioni, infatti non necessita di opere murarie.

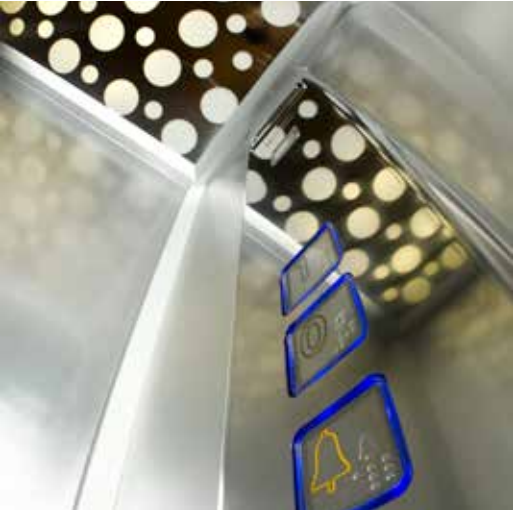




Valore,  
comfort  
e sicurezza

Silenzioso e discreto, può essere utilizzato in tutta comodità anche per portare da un piano all'altro la spesa, passeggini e ogni oggetto pesante o ingombrante da spostare nella casa. Con Easy Move potrete spostarvi in completo relax.

L'ascensore per la casa, inoltre, **accresce il comfort e il prestigio dell'abitazione**, si adatta ad ogni ambiente aumentando il suo valore.



Plus

- Occupa solo lo spazio necessario per garantire comfort e sicurezza per l'utilizzatore
- Diverse opportunità di personalizzazione
- Adatto sia alle installazioni interne che esterne
- Installazione rapida e senza opere murarie invasive
- Affidabile, e con portata fino a 400 kg
- Telefono di bordo e barriere a raggi infrarossi sulle pareti libere: la sicurezza è davvero di serie





Design  
e affidabilità

La ricerca Vimec si esprime anche attraverso le **forme e i materiali, scelti** per comunicare benessere, cura del dettaglio e passione per il nostro lavoro.



Personalizzabile

Easy Move è un elevatore su misura non solo per le funzionalità ma anche per il suo design e per le combinazioni personalizzabili; infatti i colori e le rifiniture disponibili permettono ad Easy Move di inserirsi in perfetta sintonia con il contesto, sia abitativo che pubblico.



## Easy Move con struttura

L'elevatore Easy Move dispone di strutture decisamente all'avanguardia per robustezza, flessibilità e design.

La loro personalizzazione, con tamponature differenti in vetro, è in grado di soddisfare ogni tipologia di utenza con soluzioni su misura e installazioni anche in ambienti particolarmente ostici.

Un elevatore esterno Vimec non comporta mai interventi invasivi: l'installazione avviene in tempi rapidi e con grande cura, grazie ad una rete di installatori certificati e costantemente aggiornati







# Accessori

Scegliere i materiali, i colori e i plus di Easy Move sarà un'emozione, ripetibile ogni volta che entrerete in cabina.

## Porte



Porte telescopiche



Porta scorrevole a 3 ante



A doppio battente in vetro, per una scelta di eleganza e stile



Panoramica in alluminio; la leggerezza a portata di mano



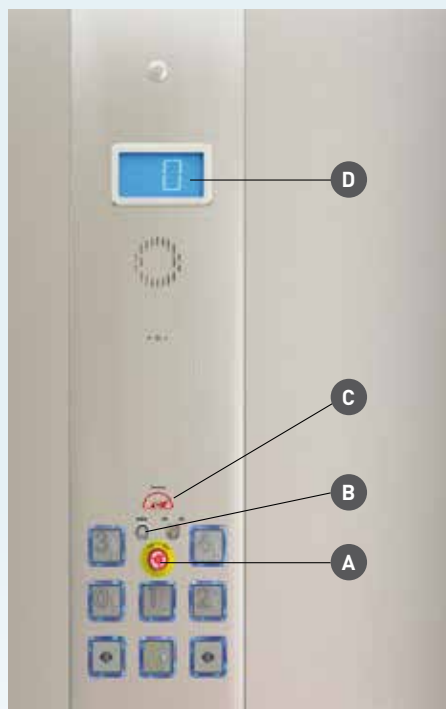
Tamburata panoramica, per valorizzare la luminosità dell'ambiente



Tamburata con finestrella

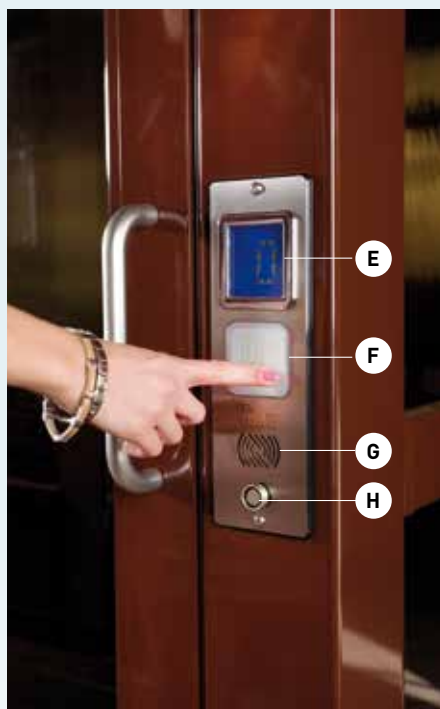
## ★ Pulsantiere

Pulsantiera di bordo



- A. Pulsante di allarme
- B. Predisposizione per I-button, per il controllo elettronico degli accessi
- C. Indicatore di carico
- D. Display

Pulsantiera di piano



- E. Display LCD con indicatore di percorso
- F. Tasto di chiamata: verde quando l'elevatore è libero, rosso quando è occupato
- G. Altoparlante
- H. I-button, per il controllo elettronico degli accessi

## ★ Struttura

Personalizzazione a cura del cliente



## ★ Maniglione

Maniglione RICH



## ★ Illuminazione cabina

Barra LED standard



Cielo Stellato

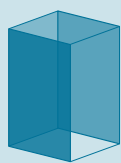




# Colori disponibili

**Easy Move** vi offre oltre cento opportunità di personalizzazione, a partire dalle pareti cabine, disponibili con differenti rifiniture e colori, sino alle pedane, in materiali pregiati e con diverse tonalità. Le strutture portanti si offrono in un'ampia scelta per essere combinate al meglio con i colori e il tipo di ambiente in cui si inseriscono.

## Pareti cabina



### SERIE COLOR



Grey standard



Beige standard



Blue standard



Rosso standard



RAL speciali a richiesta

### SERIE VETRO



Trasparente



Grigio Fumè

### SERIE LEGNO



Acerò standard



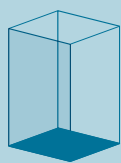
Ciliegio standard

### SERIE INOX



Lino lucido

## Pedana cabina



### SERIE GOMMA



Grigio a bolli standard

### SERIE SAFE STEP



Grigio chiaro



Grigio scuro



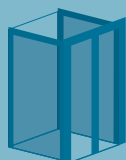
Rosso carminio

### SERIE LEGNO



Pero selvaggio

## Strutture portanti



### STRUTTURE PORTANTI



VIMEC 7040 standard



RAL 1013 avorio chiaro



RAL 9023 grigio scuro perlato



RAL speciali a richiesta





## Caratteristiche

- Elevatore idraulico
- Personalizzabile in base alle esigenze dell'utente ed all'ambiente di installazione
- Ideale sia nelle ristrutturazioni (facilmente installabile in vani esistenti), sia nelle installazioni ex novo, in quanto non necessita di particolari opere murarie
- La fossa necessaria è veramente esigua, pari a soli 12 cm di profondità
- Come alimentazione utilizza la corrente a voltaggio standard 220/240 V ed il consumo è di 1.8 kW
- Adeguato alla **Direttiva Macchine 42-2006**
- L'impianto diventa automatico con le porte telescopiche in cabina



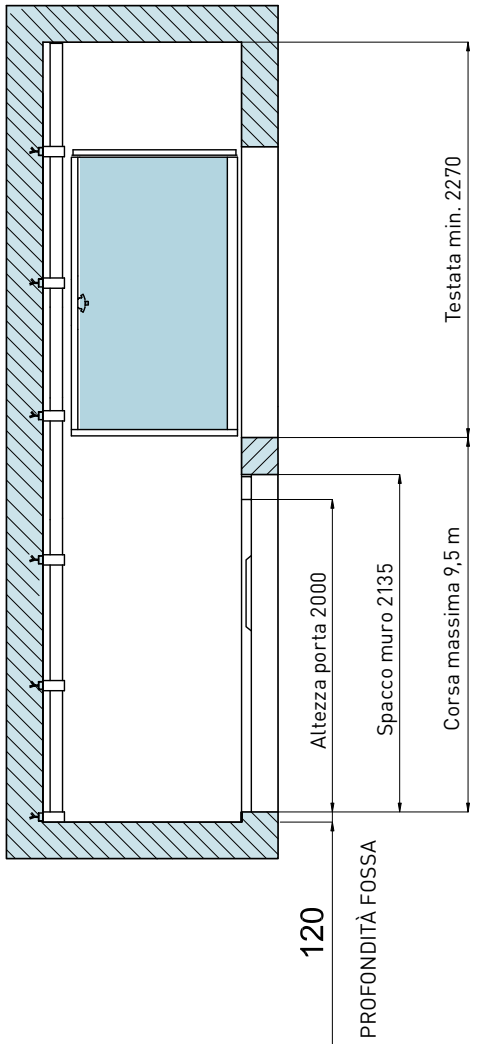
## Dati Tecnici

Portata	Fino a 400 kg
Corsa	9,5 m
Velocità	0,15 m/sec.
Fossa	120 mm per vano in muratura; 140 mm per struttura
Cabina "chiusa" attraverso pareti o barriere infra-rosso	
Chiamata al piano con "Simple Touch"	
Arrivo e partenza con sistema "Soft"	
Dispositivo di comunicazione con l'esterno cabina	
Autolivellamento di sicurezza entro	+/- 20 mm
Valvola di sicurezza paracadute certificata	
Serrature elettriche certificate	UNI EN 81-2
<b>IMPIANTO ELETTRICO:</b>	
Potenza	1.8 kW
Tensione di linea	230 V-Mono
Tensione alimentazione motore	230 V
Tensione alimentazione ausiliaria	24 V
<b>DIMENSIONI pedane</b> (4 configurazioni standard)	1250x1000
	1300x1030
	1400x1100
	1460x1170
<b>Dimensioni su misura del vano</b>	disponibili

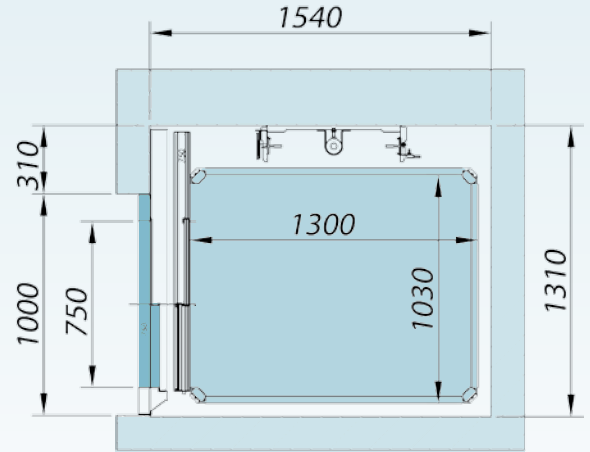
I dati sono indicativi e non impegnativi. Vimec si riserva di apportare qualsiasi modifica che riterrà opportuna.



# Dimensioni e spazi di ingombro



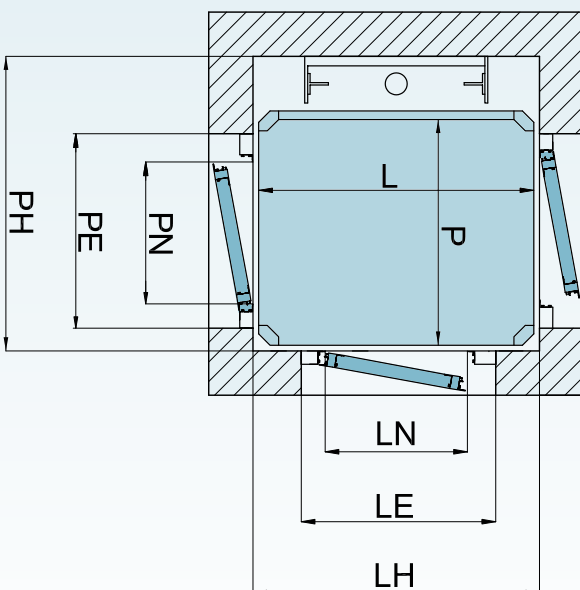
## Con porte telescopiche



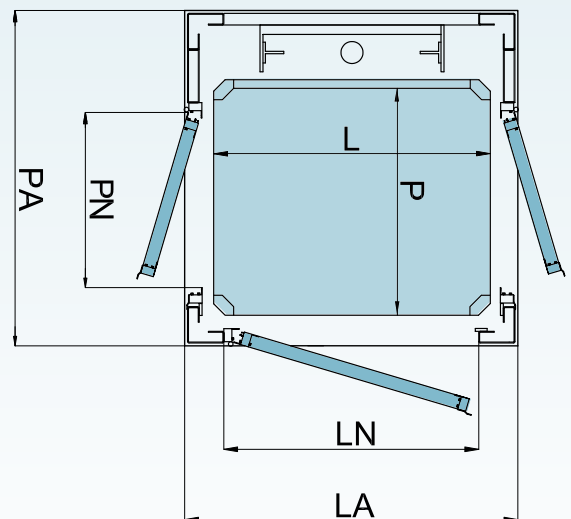
### LEGENDA

- L: Larghezza cabina
- P: Profondità cabina
- LH: Larghezza vano in muratura
- PH: Profondità vano in muratura
- LA: Larghezza struttura autoportante
- PA: Profondità struttura autoportante
- LN-PN: Luce della porta
- LE-PE: Ingombro della porta

## Vano in muratura



## Struttura



**NB**

Sulle dimensioni vano aggiungere 45 mm per ogni parete di cabina aggiuntiva, e 100 mm in caso di porta a soffietto a bordo sul lato della stessa.

## Vano in muratura

Cabina	L	900	1250	1400	770	850	1250
	P	850	1000	1100	950	1250	1250
Vano	LH	930	1280	1430	800	880	1280
	PH	1090	1240	1340	1190	1490	1490

## Struttura

Cabina	L	900	1250	1400	850	1250
	P	850	1000	1100	1250	1250
Vano	LA	1045	1395	1545	995	1395
	PA	1195	1345	1445	1595	1595



### Heavy Duty: per le grandi portate

#### EO7 HD

Quando le esigenze evidenziate sollecitano l'installazione di una soluzione adatta ad ospitare ingombri notevoli e pesi consistenti, la versione Heavy Duty permette di caricare porta lettighe, lettini e altri oggetti che necessitano di spazi speciali, senza difficoltà e con il miglior risultato anche sul piano estetico.



Dimensioni pedane	1400x1300	1600x900	1800x900	2000x900	2200x900
10 configurazioni standard	1400x1400	1600x1000	1800x1000	2000x1000	2200x1100

Portata da 500 a 600 kg

Corsa 8,5 m

I dati sono indicativi e non impegnativi. Vimec si riserva di apportare qualsiasi modifica riterrà opportuna.



## Gamma VIMEC

Dal 1982 Vimec progetta, realizza e installa soluzioni su misura per la persona: ascensori per la casa ed elevatori, montascale con poltroncina e servoscale con pedana, piattaforme elevatrici e montascale mobili.

**Oltre 100.000 impianti in tutto il mondo.**



### Agevolazioni all'acquisto

#### Contribuzione

L'acquisto di un elevatore Vimec è una spesa sostenibile da ogni famiglia. Lo Stato prevede ben tre livelli di contribuzioni quali la detrazione IRPEF del 19%, la possibilità di avvalersi della legge n. 13/89 sull'abbattimento delle barriere architettoniche e la possibilità di detrarre dalle tasse fino al 50% della spesa sostenuta.

La cumulabilità dei contributi significa che il costo di una piattaforma elevatrice può essere rimborsato, in base all'entità del suo valore, oltre il 50% del suo costo.

Un'ulteriore forma di agevolazione consiste nell'applicazione dell'IVA al 4%.

#### Finanziamenti personalizzati

Vimec riserva ai propri clienti la facoltà di avvalersi di comodi finanziamenti a tassi particolarmente vantaggiosi.

#### Prodotto garantito

Un impianto Vimec è garantito fino a 24 mesi dalla data di installazione e la garanzia può essere estesa nel tempo, grazie ai centri di assistenza presenti capillarmente in tutte le province del territorio nazionale.

Numero Verde  
**800-204042**

#### Vimec s.r.l.

Via Parri, 7  
42045 Luzzara - Reggio Emilia - Italy  
Tel. + 39 0522 970 666  
Fax +39 0522 970677  
comm@vimec.biz  
[www.vimec.biz](http://www.vimec.biz)

#### Vimec all'estero:

Madrid (Spagna)  
Avignone (Francia)  
Londra (Regno Unito)  
Varsavia (Polonia)

