

# Hinowa®

**PIÙ VELOCE  
PIÙ FORTE  
IDEALE SU TERRENI  
DIFFICILI  
ALTA PRODUTTIVITÀ**

**MÁS VELOZ  
MÁS FUERTE  
IDEAL SOBRE TERRENOS DIFFICILES  
ALTA PRODUCTIVIDAD**



# Traxporter

IT ES

# TX 2500



• CAPACITÀ MAX. DI CARICO /  
CAPACIDAD MÁX. DE CARGA: 2500 kg

• CAPACITÀ NOMINALE (ISO 6483) /  
CAPACIDAD NOMINAL (ISO 6483): 1,49 m<sup>3</sup>

• SORPRENDENTE VELOCITÀ DEI CINGOLI  
FINO A 12 km/h CON GRANDE  
POTENZA DI TRAINO /  
SORPRENDENTE VELOCIDAD  
DE LAS ORUGAS  
HASTA 12 km/h  
CON GRANDE  
POTENCIA  
DE TRACCIÓN.

BOCCOLE AUTOLUBRIFICANTI-  
NON NECESSITANO ALCUNA  
MANUTENZIONE.  
CASQUILLOS AUTOLUBRICANTES-  
NO NECESITAN NINGUN  
MANTENIMIENTO.

# Traxporter TX 2500

CASSONE ROTANTE A 180° CON  
SISTEMA RALLA E FRENO  
NEGATIVO + EFFICIENTE  
ANGOLO DI RIBALTAMENTO.  
CAJÓN ROTATORIO 180° CON  
SISTEMA DE CORONA DE GIRO Y  
FRENO DE ESTACIONAMIENTO +  
EFFICIENTE ÁNGULO DE VUELCO.

STANDARD DI SICUREZZA ELEVATI  
GRAZIE ALLA STRUTTURA FOPS A  
PROTEZIONE DELL'OPERATORE E  
CONFORTEVOLI CINTURE  
DI SICUREZZA.  
ESTANDARES DE SEGURIDAD ELEVA-  
DOS GRACIAS A LA ESTRUCTURA DE  
PROTECCIÓN FOPS PARA EL  
OPERADOR Y LOS CONFORTABLES  
CINTURONES DE SEGURIDAD.

SEDILE OPERATORE  
GIREVOLE CON  
POSSIBILITÀ DI  
SALIRE E SCENDERE  
DA ENTRAMBI I LATI.  
ASIENTO GIRATORIO  
DEL OPERADOR CON  
POSIBILIDAD DE  
SUBIR Y DESMONTAR  
DE AMBOS LOS  
LADOS.

SEMPLICI COMANDI  
DI TRAINO, SISTEMA  
A DOPPIA VELOCITÀ  
FORNITO DI PEDALE  
PER IL CONTROLLO  
DEI GIRI MOTORE.  
SIMPLES MANDOS DE  
TRACCIÓN, SISTEMA  
DE DOBLE VELOCIDAD  
CON PEDAL PARA EL  
CONTROL DE LAS  
REVOLUCIONES DEL  
MOTOR.

**Hinowa**

CINGOLATURA IN GOMMA CON SISTEMA DI RULLI FLOTTANTI PER UNA TRAZIONE POTENTE E CONFORTEVOLLE. IL TRANSPORTER IDEALE PER QUALSIASI TIPO DI TERRENO, ANCHE IL PIÙ DIFFICILE. *ORUGAS DE GOMA CON SISTEMA DE RODILLOS FLOTANTES PARA UNA TRACCIÓN POTENTE Y CONFORTABLE. EL TRANSPORTADOR IDEAL PARA CUALQUIER TIPO DE TERRENO, INCLUSO EL MÁS DIFÍCIL.*



ATTIVAZIONE DEL FRENO DI STAZIONAMENTO ATTRAVERSO UN PULSANTE PER BLOCCARE LA MACCHINA IN SICUREZZA ANCHE CON FORTI PENDENZE. *ACTIVACIÓN DEL FRENO DE ESTACIONAMIENTO POR MEDIO DE UN BOTÓN PARA BLOQUEAR LA MÁQUINA EN SEGURIDAD TAMBIÉN CON FUERTES INCLINACIONES.*



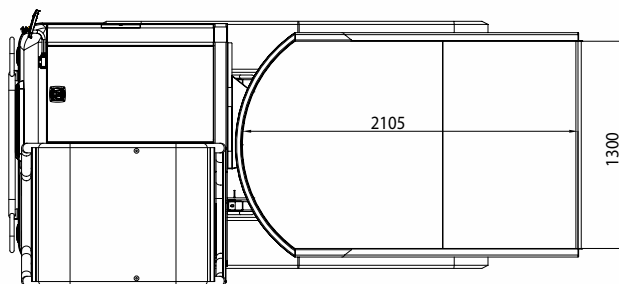
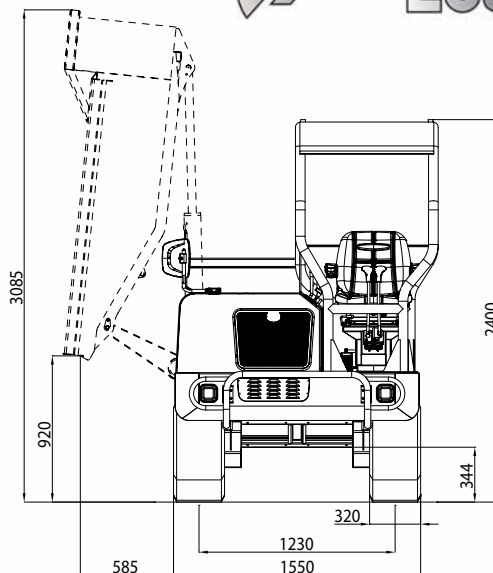
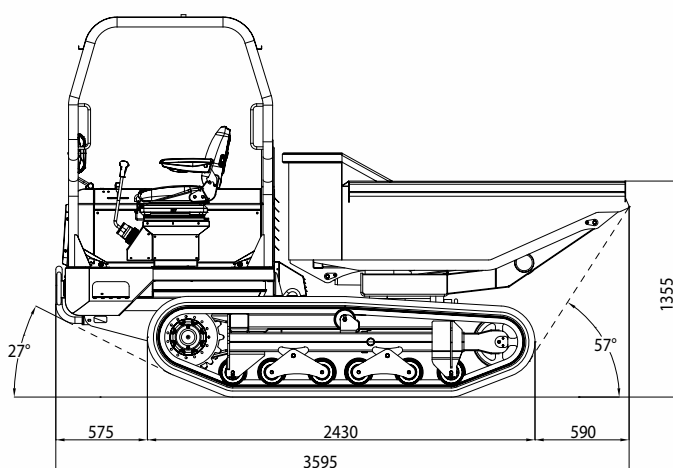
LAYOUT OTTIMIZZATO PER UN ACCESSO SEMPLICE E VELOCE AI PUNTI DI MANUTENZIONE. *PROYECTO OPTIMIZADO PARA UN ACCESO SIMPLE Y VELOZ A LOS PUNTOS DE MANTENIMIENTO.*



FANALI ANTERIORI DOTATI DI PROTEZIONE. *FANALES DELANTEROS DOTADOS DE PROTECCIÓN.*



# Traxporter TX 2500



<b>Transporter cingolato con cassone girevole 180°</b>	<b>Transportador de orugas con cajón giratorio 180°</b>	
<b>Capacità cassone</b>	<b>Capacidad cajón</b>	
Capacità di carico max.	Capacidad máx de carga	2500 kg
Capacità nominale (iso 6483)	Capacidad nominal (iso 6483)	1,49 m <sup>3</sup>
<b>MOTORE DIESEL</b>	<b>MOTOR DIESEL</b>	
Marca	Marca	KUBOTA
Cilindri e cilindrata	Cilindros y cilindrada	4 cilindri / cilindros IDI 2197 cc
Potenza lorda max.	Potencia bruta máx.	48,1 HP - 35,9 kw @ 2800 rpm
Accensione e spegnimento	Encendido y apagamiento	elettrico / eléctrico 12 V
Serbatoio carburante	Depósito combustible	40 litri / litros
<b>DISTRIBUTORE</b>	<b>DISTRIBUIDOR</b>	
Tipo	Tipo	meccanico / mecánico
<b>POMPE IDRAULICHE</b>	<b>BOMBAS HIDRÁULICAS</b>	
Numero e tipo	Número Y tipo	n° 2 a pistoni + n° 1 ad ingranaggi / n° 2 de pistones + n° 1 de engranajes
<b>MOTORE DI TRAZIONE</b>	<b>MOTORES DE TRACCIÓN</b>	
Tipo	Tipo	motori a pistoni radiali / motores de pistones radiales
<b>CINGOLATURA</b>	<b>ORUGAS</b>	
Tendicingolo	Tensor de orugas	con ingrassatore / con engrase
Dimensioni	Medidas	320 x 52 x 100 mm
Rulli per lato	Rodillos por lado	2 fissi + 4 oscillanti / 2 fijos + 4 flotantes
Velocità di traslazione	Velocidad de translación	6 - 12 km/h
Carro con larghezza fissa	Carro de ancho fijo	1550 mm
<b>PESO OPERATIVO (senza operatore)</b>	<b>PESO OPERATIVO (sin operador)</b>	2700 Kg

Hinowa continuamente ricerca e sviluppa nuovi prodotti e si riserva il diritto di apportare modifiche senza preavviso a questo documento. Tutti i dati qui presenti sono indicativi. Alcune opzioni o norme nazionali potrebbero aumentare il peso indicato. Le specifiche possono variare per rispettare delle norme nazionali o per l'aggiunta di accessori opzionali.

Hinowa está continuamente investigando y desarrollando productos nuevos y se reserva el derecho de efectuar modificaciones sin previo aviso. Todas las informaciones contenidas en este documento son indicativas. Algunas opciones o normas nacionales podrían aumentar el peso indicado. Las especificaciones pueden variar para respetar las normas nacionales o con la adición de accesorios opcionales.



**HINOWA SPA**  
**Via Fontana • 37054 Nogara**  
**Verona • Italy**  
**Tel. +39 0442 539100**  
**Fax +39 0442 539075**  
**hinowa@hinowa.it**  
**www.hinowa.com**

