

NUOVA SERIE  
NUEVA SERIE

**GOLDLIFT 17.80XL**  
TIS

**Hinowa®**

**PIATTAFORMA AEREA  
CINGOLATA**  
17 m di altezza

**PLATAFORMA AEREA  
SOBRE ORUGAS**  
17 m de altura



**RADIOCOMANDATA  
CONTROLADA  
A DISTANCIA**



Nuovo comando a distanza "Serie III S": è sufficiente premere un pulsante per stabilizzare la macchina, muovere un joystick per movimentare la parte aerea e premere un altro pulsante per destabilizzare la macchina. Il tutto in maniera automatica. Un pratico display dona informazioni utili all'operatore.



**Nuevo mando a distancia "serie III S":** Es suficiente pulsar un botón para estabilizar la máquina, mover una palanca para movimentar la parte aérea y pulsar otro botón para desestabilizar la máquina.

*¡Todo automáticamente! Un práctico display da informaciones útiles al operador.*

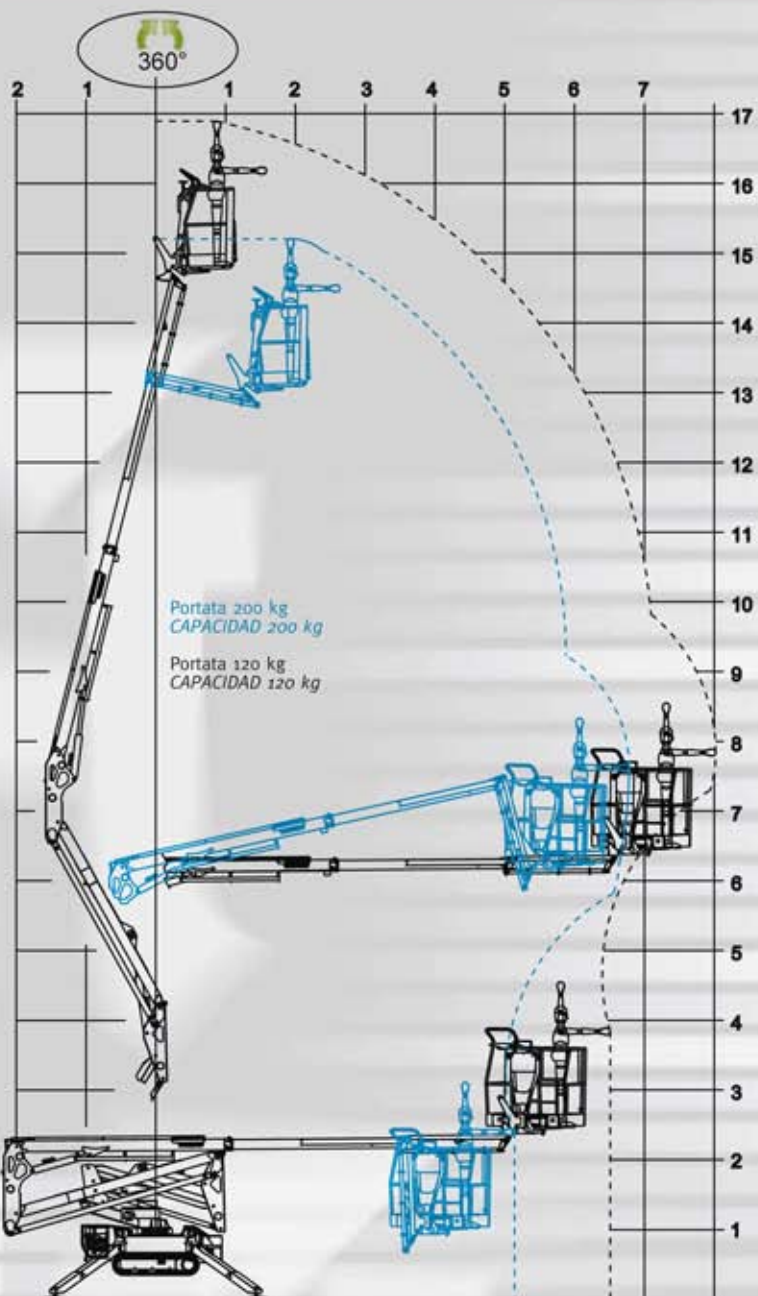
Auto Stabilizzazione ed Auto Destabilizzazione di Serie comandate tramite un solo pulsante  
*Estabilización y desestabilización automática de serie, ambas controladas por un sólo botón*



[www.hinowa.com](http://www.hinowa.com)

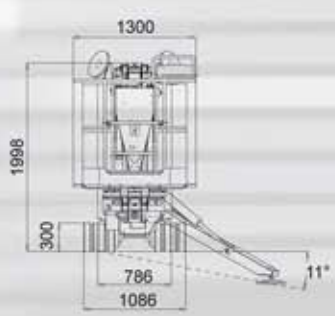
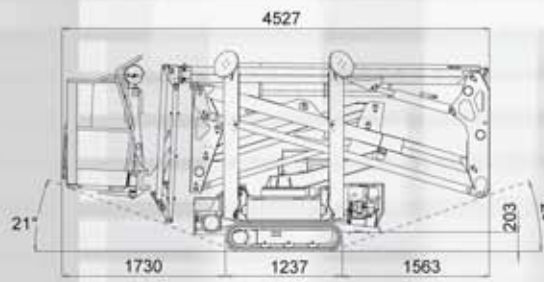


# GOLDLIFT 17.80XL

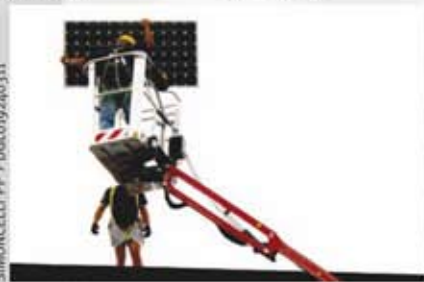


- PORTATA 200 kg**  
**CAPACIDAD 200 kg**
- PORTATA 120 kg**  
**CAPACIDAD 120 kg**
- ALTEZZA MAX DI LAVORO**  
**ALTURA MAX. DE TRABAJO** 15,22 m 16,91 m
- SBRACCIO ORRIZZONTALE MAX DI LAVORO**  
**ALCANCE HORIZONTAL MAX. DE TRABAJO** 6,78 m 8,02 m
- LUNGHEZZA DI TRASPORTO**  
**LONGITUD DE TRANSPORTE** 4,52 m
- ALTEZZA DI TRASPORTO**  
**ALTURA DE TRANSPORTE** 1,98 m
- DIMENSIONI NAVICELLA STD**  
**DIMENSIONES CESTA ESTANDAR** 1300x652xh.1115 mm
- ROTAZIONE CESTO**  
**ROTACION DE LA CESTA** 124°(+/-62°)
- PENDENZA MAX IN TRASLAZIONE**  
**INCLINACION MAX. DE TRASLACION** 20°/36,4%
- PESO TOTALE MACCHINA**  
**PESO TOTAL MAQUINA** 2080 kg / 4585,61 lb
- MOTORE TERMICO DISPONIBILE**  
**MOTOR TERMICO DISPONIBILE** Honda IGX440-15CV-3600rpm  
 Hatz 1B40-10CV-3600rpm
- MOTORE ELETTRICO**  
**MOTOR ELECTRICO** 2,2kw/230V/50Hz 1500rpm  
 2,2kw/110V/50Hz 1500rpm
- VELOCITA' MAX DI TRASLAZIONE**  
**VELOCIDAD MAX. DE TRASLACION** Honda I - 1,3 km/h  
 II - 1,7-3,3 km/h  
**OPZIONALE OPCIONAL** Hatz I - 1,0 km/h  
 II - 1,3-2,6 km/h  
**OPZIONALE OPCIONAL**
- MACCHINA LARGHEZZA DA CHIUSA**  
**ANCHO MAQUINA CERRADA** 786/1086 mm
- PRESSIONE AL SUOLO IN TRASLAZIONE**  
**PRESION SOBRE EL SUELO EN TRASLACION** 2100 daN - 0,62 daN/cm<sup>2</sup>
- PRESSIONE AL SUOLO IN POSIZIONE DI LAVORO**  
**PRESION SOBRE EL SUELO EN POSICION DE TRABAJO** 1450 daN - 2 daN/cm<sup>2</sup>
- STABILIZZAZIONE E DESTABILIZZAZIONE AUTOMATICA "IIIS" DI SERIE**  
**ESTABILIZACION Y DESESTABILIZACION AUTOMATICA "IIIS" DE SERIE** SISTEMA IIIS
- RADIOCOMANDO DI SERIE**  
**RADIOCONTROL DE SERIE** SISTEMA IIIS
- DIMENSIONE STABILIZZATORI APERTI**  
**DIMENSION ESTABILIZADORES ABIERTOS** 2885 x 2890 mm
- GPRS-GPS MODEM DI SERIE**  
**MODEM GPRS-GPS DE SERIE** SISTEMA IIIS
- R.A.H.M. SISTEMA DI ASSISTENZA REMOTA DI SERIE**  
**SISTEMA R.A.H.M. PARA ASISTENCIA A DISTANCIA DE SERIE** R.A.H.M.

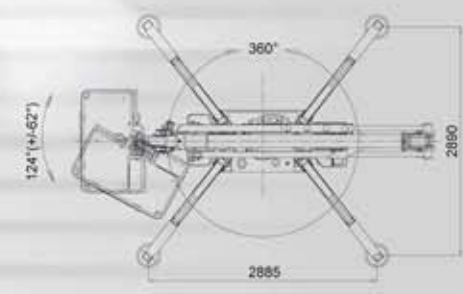
**LITHIUM** **MOTORE ELETTRICO CON BATTERIE AL LITIO**  
**MOTOR ELECTRICO CON BATERIAS DE LITIO**  
**OPZIONALE OPCIONAL** 90Ah / 48V



Hinowa continuamente ricerca e sviluppa nuovi prodotti e si riserva il diritto di apportare modifiche senza preavviso a questo documento. Tutti i dati qui presentati sono indicativi. Alcune opzioni o norme nazionali potrebbero aumentare il peso indicato. Las especificaciones pueden variar para respetar las normas nacionales o por la adición de accesorios opcionales.



SIMONCELLI PP - DGL09260311



**CE IPAF**

**RINA**

**Hinowa**

**HINOWA SPA**  
 Via Fontana • 37054 NOGARA • Verona • Italy  
 Tel. +39 0442 539100 • Fax +39 0442 539075  
 info@hinowa.com  
[www.hinowa.com](http://www.hinowa.com)