

SCALA FISSA A PONTE

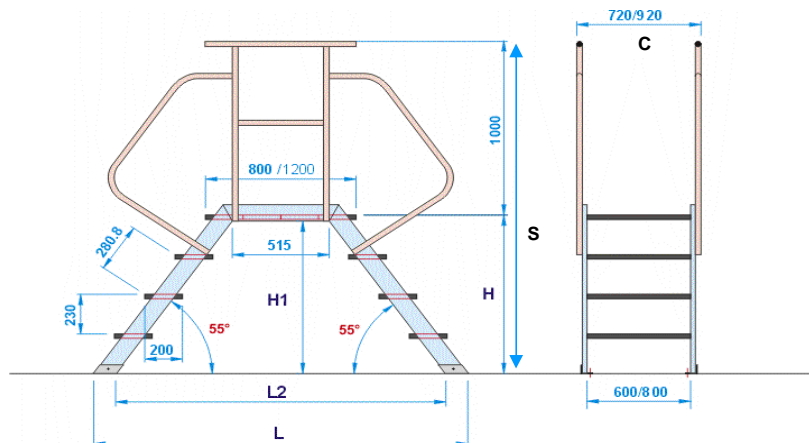
Fissa a doppia salita con piattaforma di lavoro e parapetto regolamentare

Serie 7260 / 7280

- * Scala 7260 con rampa di salita larghezza mm. 600
- * Scala 7280 con rampa di salita larghezza mm. 800
- * Gradini in lega leggera indeformabili con superficie anti-scivolo: **profondità mm. 200**
- * Ampia piattaforma d'arrivo con superficie anti-scivolo: **profondità mm. 800**
- * Piattaforma provvista di fermapiedi laterali e parapetto amovibili regolamentari alti mt. 1 su entrambi i lati
- * Doppio corrimano amovibile posto su entrambi i lati
- * Montanti in tubo rettangolare con angoli arrotondati anti-graffio
- * Scala provvista di piastre di fissaggio per il tassellamento al suolo
- * Inclinazione salita: 55°

La soluzione ideale per il superamento strutturale di ostacoli fissi e durante le fasi del processo produttivo industriale che richiedano controlli costanti.

Su richiesta: - La piattaforma può essere sviluppata in esecuzione speciale fino a mt. 4
- Gradini in grigliato di alluminio anti-neve



Per altezze e misure diverse non esitate a contattare l'ufficio tecnico.

Specifiche tecniche (altezze e larghezze in metri - peso in kg)

Articolo e n° gradini	Larghezza interna D mt	Larghezza scala C mt	Peso kg	Dimensioni Piattaforma cm
7260/2x3	0,60	0,72	26,0	60 x 80
7260/2x4	0,60	0,72	31,0	60 x 80
7260/2x5	0,60	0,72	36,0	60 x 80
7260/2x6	0,60	0,72	41,0	60 x 80
7260/2x7	0,60	0,72	46,0	60 x 80
7260/2x8	0,60	0,72	51,0	60 x 80
7260/2x9	0,60	0,72	56,0	60 x 80

Altezza scala S mt	Altezza piattaforma H mt	Altezza piattaforma H 1 mt	Altezza utile di lavoro mt	Lunghezza base L mt	Lunghezza base L2 mt
1,69	0,69	0,65	2,69	1,67	1,43
1,92	0,92	0,88	2,92	1,99	1,75
2,15	1,15	1,11	3,15	2,31	2,08
2,38	1,38	1,34	3,38	2,63	2,40
2,61	1,61	1,57	3,61	2,95	2,72
2,84	1,84	1,80	3,84	3,28	3,04
3,07	2,07	2,03	4,07	3,60	3,36

Articolo e n° gradini	Larghezza interna D mt	Larghezza scala C mt	Peso kg	Dimensioni Piattaforma cm
7280/2x3	0,80	0,92	30,0	80 x 80
7280/2x4	0,80	0,92	35,0	80 x 80
7280/2x5	0,80	0,92	42,0	80 x 80
7280/2x6	0,80	0,92	47,0	80 x 80
7280/2x7	0,80	0,92	53,0	80 x 80
7280/2x8	0,80	0,92	59,0	80 x 80
7280/2x9	0,80	0,92	65,0	80 x 80

Altezza scala S mt	Altezza piattaforma H mt	Altezza piattaforma H 1 mt	Altezza utile di lavoro mt	Lunghezza base L mt	Lunghezza base L2 mt
1,69	0,69	0,65	2,69	1,67	1,43
1,92	0,92	0,88	2,92	1,99	1,75
2,15	1,15	1,11	3,15	2,31	2,08
2,38	1,38	1,34	3,38	2,63	2,40
2,61	1,61	1,57	3,61	2,95	2,72
2,84	1,84	1,80	3,84	3,28	3,04
3,07	2,07	2,03	4,07	3,60	3,36



EMILIANA SCALE SRL Unipersonale

Via della Scienza 19 - 41051 CASTELNUOVO RANGONE MO Tel 059/536007 - Fax 059/536965

P.I. e C.F. 03181260369

www.emilianascale.net info@emilianascale.net