

SCALA A CASTELLO CC/BR

E' costruita con telaio in acciaio inox, gradini e pianerottolo in alluminio antiscivolo ed è munita di corrimano.

Sono disponibili quattro versioni:

CCBR – CCBR/P – CCBR/MA - CCBR/AA

La CCBR (foto A, da 4 a 13 gradini) 2 ruote fisse posteriori e 2 ruote piroettanti con molla anteriori; con questa versione la scala si blocca a terra al momento della salita dell'operatore grazie a una molla inserita nel perno della ruota che permette l'abbassamento della struttura col peso della persona.

La CCBR/MA (foto C, da 4 a 13 gradini) 2 ruote fisse posteriori e due manici sagomati in acciaio (sono escluse le ruote anteriori).

La CC/BR/AA (foto D, da 4 a 8 gradini) 2 ruote piroettanti posteriori con molla e 2 ruote piroettanti anteriori con molla.

La CCBR/P (foto B da 4 a 13 gradini) 2 ruote fisse posteriori e un kit dispositivo frenante anteriore composto da 2 ruote piroettanti ed un pedale freno.

Attenzione: in questa versione l'operatore è OBBLIGATO, al fine di garantire la sicurezza della scala, ad azionare l'apposito dispositivo frenante (pedale) prima di ogni utilizzo.

Consigliamo il dispositivo frenante dai 9 gradini

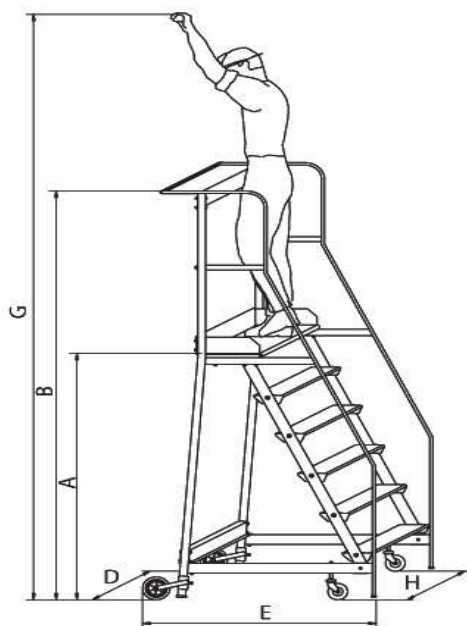
GRADINI:

sono montati su attacchi pressofusi con piolo e scanso antitorsione, inseriti ai montanti.

NON SALDATI NE' RIBATTUTI



Pianerottolo di cm 45x35
con battipiedi h. 15 cm



Dati tecnici:

PORTATA: kg 150 (riferito ad una persona con attrezzi)

FIANCATE: Acciaio inox
(mm 60x20 + mm 40x20+ mm 30x15)

PIANEROTTOLO: alluminio antiscivolo
450x340 mm

RUOTE: posteriori diam. 140 mm,
anteriori diam. 100 mm

GRADINI: In alluminio anti-scivolo 150x25 mm

LARGHEZZA SOMMITA': 450 mm

NORMA DI SICUREZZA: D.Lgs. n° 81/2008



Foto A
CCBR: tutte le altezze
sono disponibili



Foto B
CCBR/P: tutte le altezze
sono disponibili



Foto C
CCBR/MA: tutte le
altezze sono disponibili



Foto D
CCBR/AA: disponibile da
4 a 8 gradini



EMILIANA SCALE SRL

Via della Scienza 19 - 41051 CASTELNUOVO RANGONE MO Tel 059/536007 - Fax 059/536965

P.VA - C.F.: 03181260369

www.emilianascale.net

info@emilianascale.net

Scala "TIPO CC/BR" con 2 ruote fisse e 2 ruote piroettanti senza pedale frenante (foto A)

| Articolo | n. gradini compreso pianerottolo | Altezza piattaforma | Altezza scala | Altezza utile di lavoro | Larghezza base anteriore | Larghezza base posteriore | Lunghezza base | Dimensioni piattaforma | Peso con disp. fren. kg |
|----------|----------------------------------|---------------------|---------------|-------------------------|--------------------------|---------------------------|----------------|------------------------|-------------------------|
| | | A mt | B mt | G mt | H mt | D mt | E mt | mt | |
| S0304A | 4 | 1,00 | 2,00 | 2,85 | 0,49 | 0,58 | 0,94 | 0,45x0,34 | 30,0 |
| S0305A | 5 | 1,25 | 2,25 | 3,10 | 0,51 | 0,62 | 1,07 | 0,45x0,34 | 32,5 |
| S0306A | 6 | 1,50 | 2,50 | 3,35 | 0,53 | 0,65 | 1,20 | 0,45x0,34 | 36,0 |
| S0307A | 7 | 1,75 | 2,75 | 3,60 | 0,55 | 0,68 | 1,33 | 0,45x0,34 | 39,5 |
| S0308A | 8 | 2,00 | 3,00 | 3,85 | 0,57 | 0,71 | 1,46 | 0,45x0,34 | 43,0 |
| S0309A | 9 | 2,25 | 3,25 | 4,10 | 0,59 | 0,74 | 1,59 | 0,45x0,34 | 49,6 |
| S0310A | 10 | 2,50 | 3,50 | 4,35 | 0,61 | 0,77 | 1,72 | 0,45x0,34 | 54,0 |
| S0311A | 11 | 2,75 | 3,75 | 4,60 | 0,63 | 0,80 | 1,85 | 0,45x0,34 | 58,3 |
| S0312A | 12 | 3,00 | 4,00 | 4,85 | 0,65 | 0,83 | 1,98 | 0,45x0,34 | 62,0 |
| S0313A | 13 | 3,25 | 4,25 | 5,10 | 0,67 | 0,86 | 2,11 | 0,45x0,34 | 66,2 |

Scala "TIPO CC/BR" con 2 ruote fisse e 2 ruote piroettanti con pedale frenante (foto E)

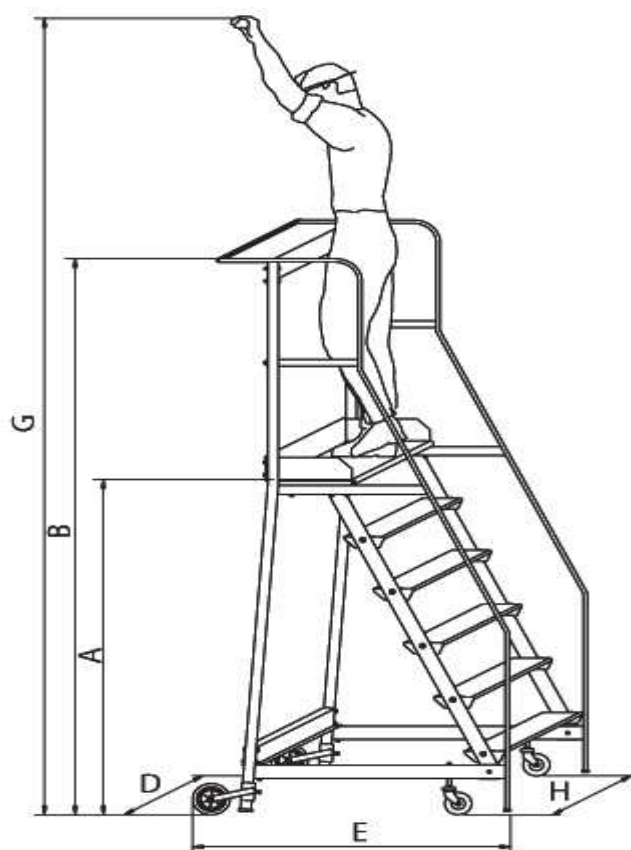
| Articolo | n. gradini compreso pianerottolo | Altezza piattaforma | Altezza scala | Altezza utile di lavoro | Larghezza base anteriore | Larghezza base posteriore | Lunghezza base | Dimensioni piattaforma | Peso con disp. fren. kg |
|----------|----------------------------------|---------------------|---------------|-------------------------|--------------------------|---------------------------|----------------|------------------------|-------------------------|
| | | A mt | B mt | G mt | H mt | D mt | E mt | mt | |
| S0304A/P | 4 | 1,00 | 2,00 | 2,85 | 0,49 | 0,58 | 0,94 | 0,45x0,34 | 30,0 |
| S0305A/P | 5 | 1,25 | 2,25 | 3,10 | 0,51 | 0,62 | 1,07 | 0,45x0,34 | 32,5 |
| S0306A/P | 6 | 1,50 | 2,50 | 3,35 | 0,53 | 0,65 | 1,20 | 0,45x0,34 | 36,0 |
| S0307A/P | 7 | 1,75 | 2,75 | 3,60 | 0,55 | 0,68 | 1,33 | 0,45x0,34 | 39,5 |
| S0308A/P | 8 | 2,00 | 3,00 | 3,85 | 0,57 | 0,71 | 1,46 | 0,45x0,34 | 43,0 |
| S0309A/P | 9 | 2,25 | 3,25 | 4,10 | 0,59 | 0,74 | 1,59 | 0,45x0,34 | 49,6 |
| S0310A/P | 10 | 2,50 | 3,50 | 4,35 | 0,61 | 0,77 | 1,72 | 0,45x0,34 | 54,0 |
| S0311A/P | 11 | 2,75 | 3,75 | 4,60 | 0,63 | 0,80 | 1,85 | 0,45x0,34 | 58,3 |
| S0312A/P | 12 | 3,00 | 4,00 | 4,85 | 0,65 | 0,83 | 1,98 | 0,45x0,34 | 62,0 |
| S0313A/P | 13 | 3,25 | 4,25 | 5,10 | 0,67 | 0,86 | 2,11 | 0,45x0,34 | 66,2 |



Foto A
CCBR: tutte le altezze sono disponibili



Foto E
CCBR/P: tutte le altezze sono disponibili



EMILIANA SCALE SRL

Via della Scienza 19 - 41051 CASTELNUOVO RANGONE MO Tel 059/536007 - Fax 059/536965
P.VA - C.F.: 03181260369 www.emilianascale.net info@emilianascale.net

Scala "TIPO CC/BR" con 2 ruote fisse con manici in acciaio (SAGOMATI foto C)

| Articolo | n. gradini compreso pianerottolo | Altezza piattaforma | Altezza scala | Altezza utile di lavoro | Larghezza base anteriore | Larghezza base posteriore | Lunghezza base | Dimensioni piattaforma | Peso con disp. fren. kg |
|-----------|----------------------------------|---------------------|---------------|-------------------------|--------------------------|---------------------------|----------------|------------------------|-------------------------|
| | | A mt | B mt | G mt | H mt | D mt | E mt | mt | |
| S0304A/MA | 4 | 1,00 | 2,00 | 2,85 | 0,49 | 0,58 | 1,09 | 0,45x0,34 | 30,0 |
| S0305A/MA | 5 | 1,25 | 2,25 | 3,10 | 0,51 | 0,62 | 1,22 | 0,45x0,34 | 32,5 |
| S0306A/MA | 6 | 1,50 | 2,50 | 3,35 | 0,53 | 0,65 | 1,37 | 0,45x0,34 | 36,0 |
| S0307A/MA | 7 | 1,75 | 2,75 | 3,60 | 0,55 | 0,68 | 1,48 | 0,45x0,34 | 39,5 |
| S0308A/MA | 8 | 2,00 | 3,00 | 3,85 | 0,57 | 0,71 | 1,61 | 0,45x0,34 | 43,0 |
| S0309A/MA | 9 | 2,25 | 3,25 | 4,10 | 0,59 | 0,74 | 1,74 | 0,45x0,34 | 49,6 |
| S0310A/MA | 10 | 2,50 | 3,50 | 4,35 | 0,61 | 0,77 | 1,87 | 0,45x0,34 | 54,0 |
| S0311A/MA | 11 | 2,75 | 3,75 | 4,60 | 0,63 | 0,80 | 2,00 | 0,45x0,34 | 58,3 |
| S0312A/MA | 12 | 3,00 | 4,00 | 4,85 | 0,65 | 0,83 | 2,13 | 0,45x0,34 | 62,0 |
| S0313A/MA | 13 | 3,25 | 4,25 | 5,10 | 0,67 | 0,86 | 2,26 | 0,45x0,34 | 66,2 |

Scala "TIPO CC/BR" con 4 ruote piroettanti (foto D)

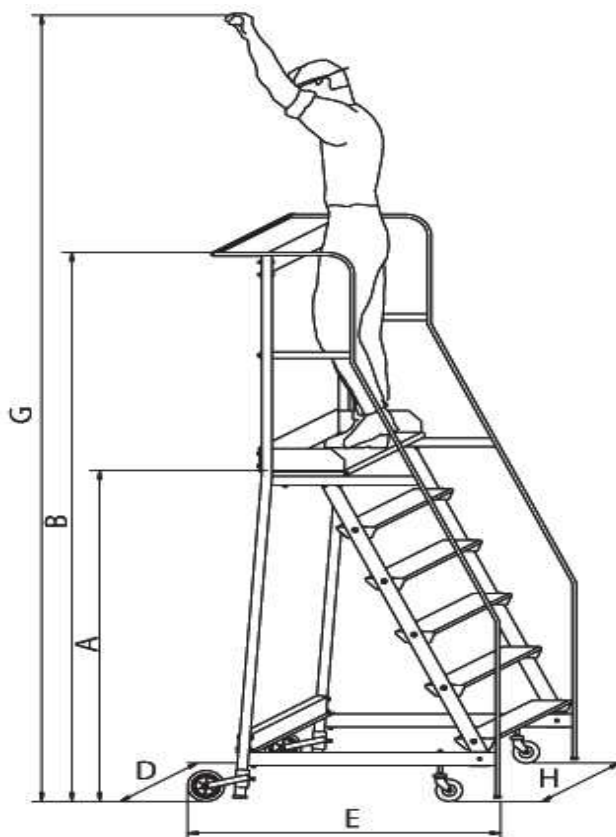
| Articolo | n. gradini compreso pianerottolo | Altezza piattaforma | Altezza scala | Altezza utile di lavoro | Larghezza base anteriore | Larghezza base posteriore | Lunghezza base | Dimensioni piattaforma | Peso con disp. fren. kg |
|----------|----------------------------------|---------------------|---------------|-------------------------|--------------------------|---------------------------|----------------|------------------------|-------------------------|
| | | A mt | B mt | G mt | H mt | D mt | E mt | mt | |
| S0304A/A | 4 | 1,00 | 2,00 | 2,85 | 0,49 | 0,58 | 0,79 | 0,45x0,34 | 30,0 |
| S0305A/A | 5 | 1,25 | 2,25 | 3,10 | 0,51 | 0,62 | 0,92 | 0,45x0,34 | 32,5 |
| S0306A/A | 6 | 1,50 | 2,50 | 3,35 | 0,53 | 0,65 | 1,05 | 0,45x0,34 | 36,0 |
| S0307A/A | 7 | 1,75 | 2,75 | 3,60 | 0,55 | 0,68 | 1,18 | 0,45x0,34 | 39,5 |
| S0308A/A | 8 | 2,00 | 3,00 | 3,85 | 0,57 | 0,71 | 1,31 | 0,45x0,34 | 43,0 |



Foto C
CCBR/MA: tutte le altezze sono disponibili



Foto D
CCBR/AA: disponibile da 4 a 8 gradini



EMILIANA SCALE SRL

Via della Scienza 19 - 41051 CASTELNUOVO RANGONE MO Tel 059/536007 - Fax 059/536965

P.VA - C.F.: 03181260369

www.emilianascale.net

info@emilianascale.net