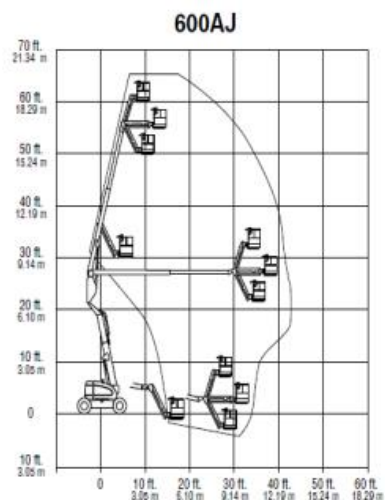
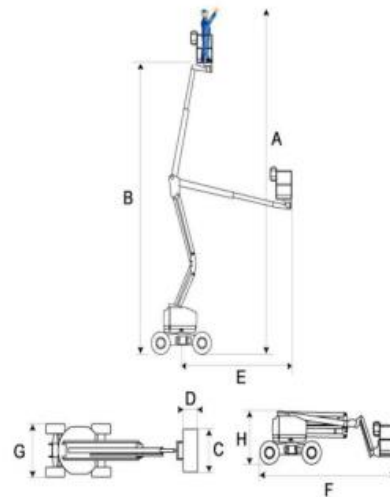


Brazos articulados y telescópicos o Manlift

Brazo Articulado Diésel JLG600AJ

CARACTERÍSTICA	600 AJ
Altura de trabajo A	20.47 mts
Altura de plataforma B	18.47 mts
Capacidad de plataforma	227 kg.
Dimensión canasta CXD	1.83X0.91mts
Alcance horizontal E	12.10 mts
Largo de equipo F	8.83 mts
Ancho del equipo G	2.44 mts
Altura Recogida H	2.54 mts
Altura articulación del Brazo	8.10 mts
Rotación Torreta	360
Rotación canastilla	180
Movimiento JIB	+70/-60
Pendiente máxima	45%
Motor	Diésel
Tracción	4x4
Peso del equipo	10.455 kg.



Las Características presentadas en este catálogo son las que figuran en la ficha técnica del fabricante para un modelo de maquina estándar. La construcción original de esta máquina y su aplicación cumple con las regulaciones OSHA 29CFR 1910.67, 29CFR 1926.453, ANSI A92.5-1992 y CSA standard B354.4-02.